

# VELZENER

Maschinen GmbH

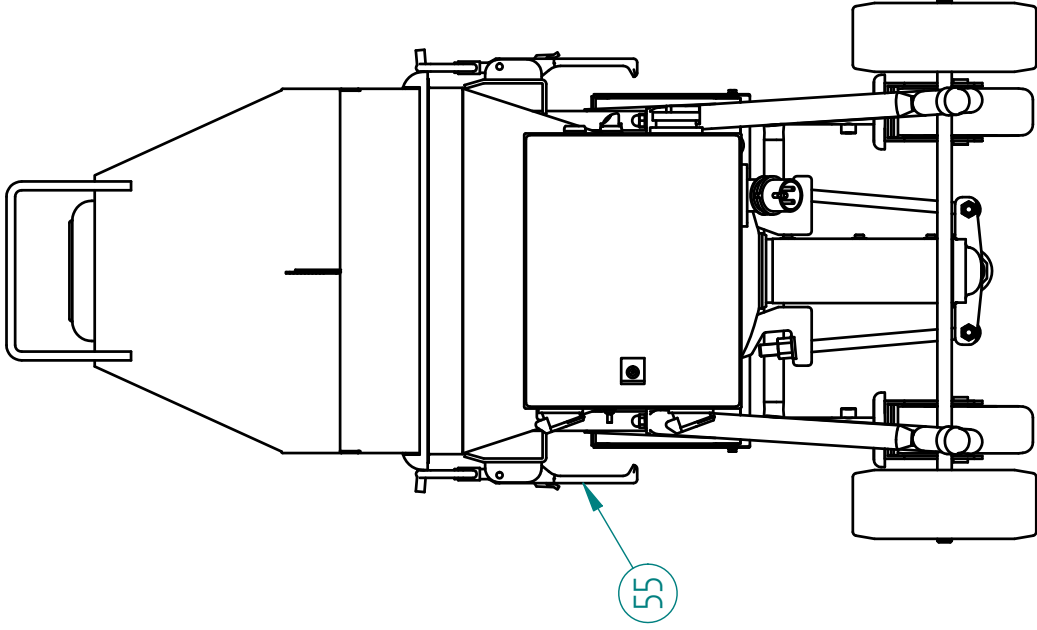
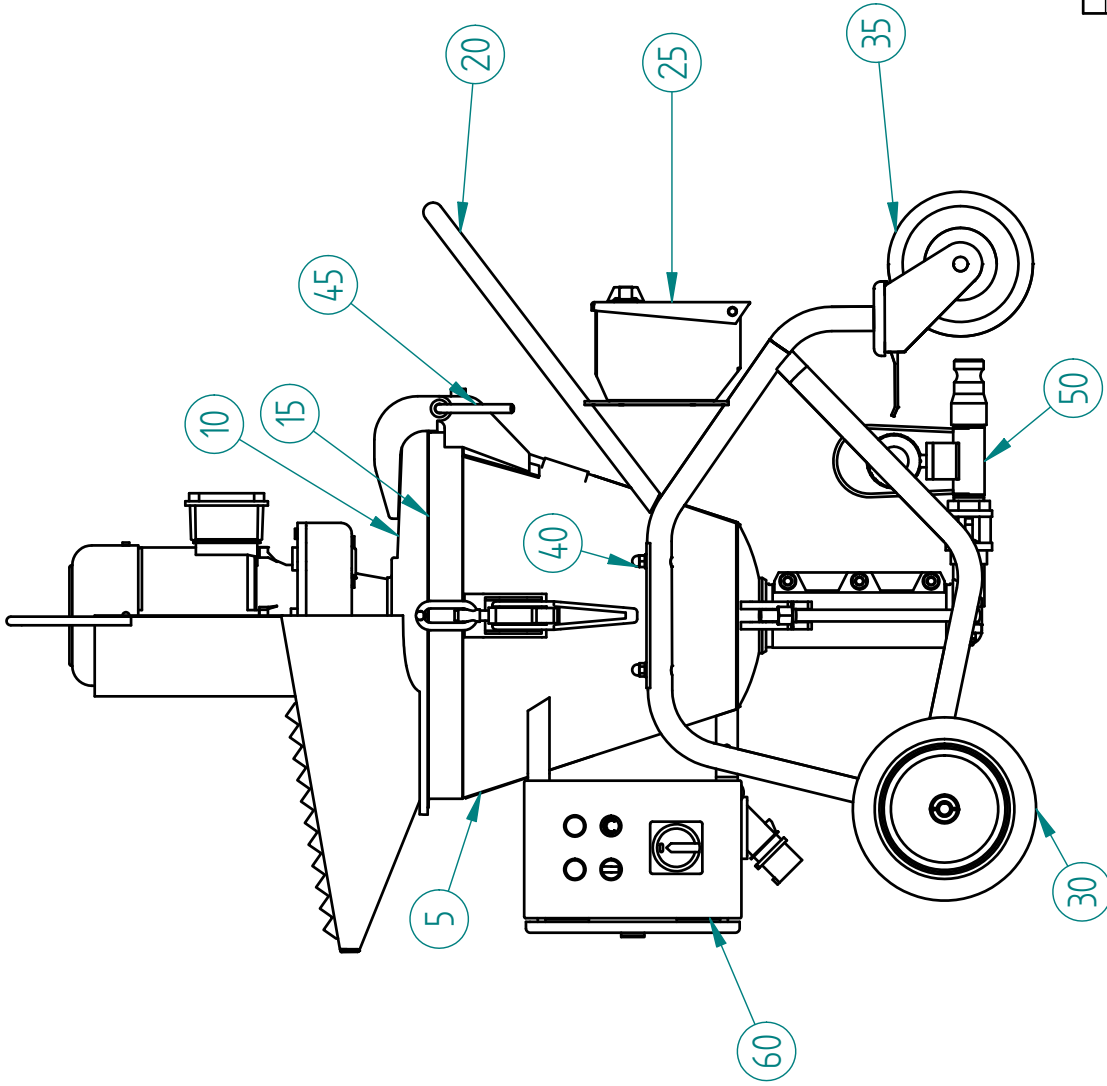



## **PUTZKNECHT S36 POLUMSCHALTBAR 4-RAD**

### **Ersatzteilliste Spare Part List**

Art.-Nr. : 036.00.002.3

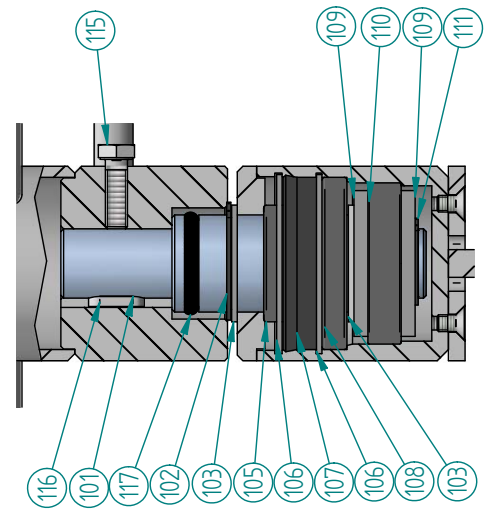
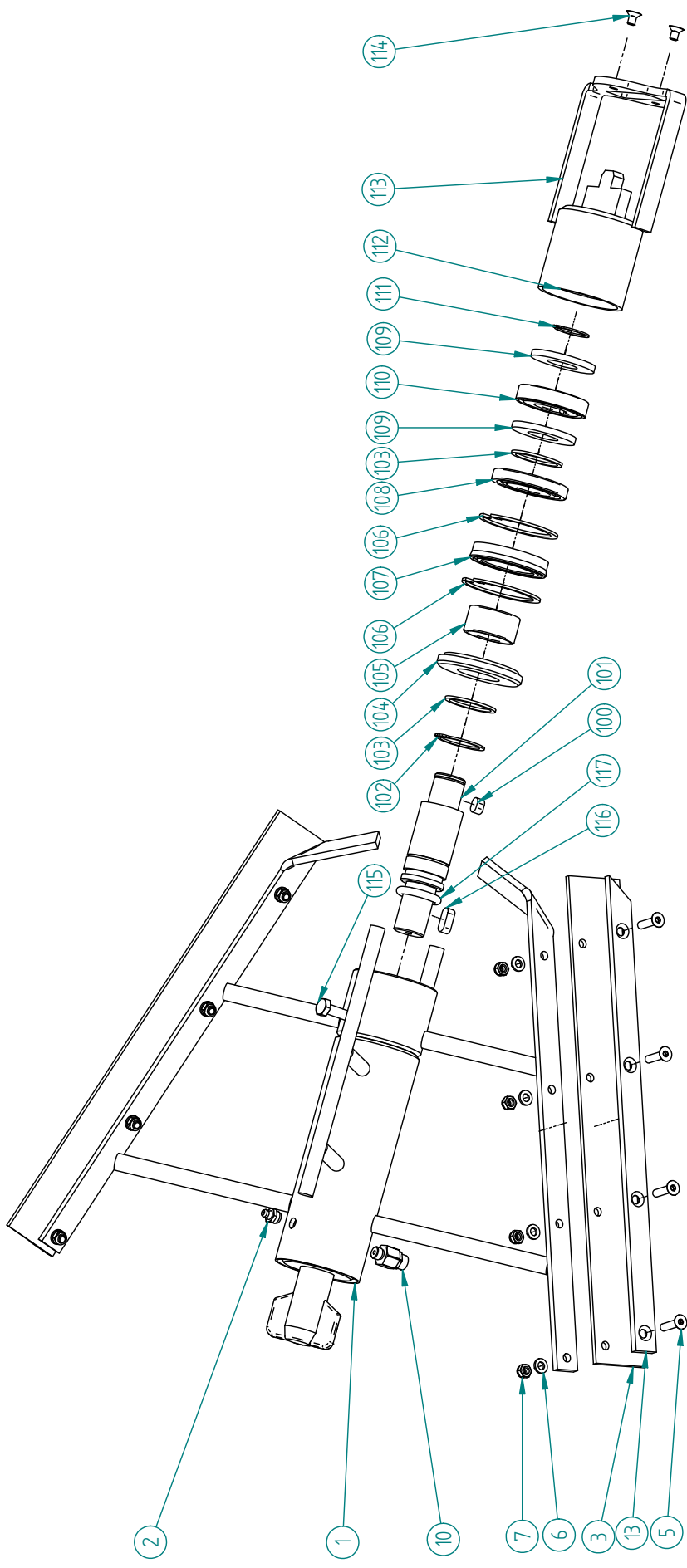
Stand: 09/2014



Tag	Name		 <b>UELZENER MASCHINEN GmbH</b> Statlstrasse 26-28 65428 Rüsselsheim
Gez.	11.09.2014	Gr.F.	
Gepr.			
Norm.			Artikel Nr. <b>036.00.006</b>
Rev. A			Art der Änderung
Rev. B			
Rev. C			
Rev. D			
Rev. E			
Datum			<b>Putzknecht S36</b>
Tolerierung nach DIN ISO 8015 Allgem. Toleranzen für Schweiß- und Biegekonstruktionen: DIN 8670 T1B / T3F Allgem. Toleranzen für Maßtolerierung, Form und Lage : DIN ISO 2768-m			CAD: Uelzener/S36/S36_C_300.dft Urspr. Ers.luer: Ers.druht: Masstab <b>1 : X</b>

Das Urheberrecht an dieser Zeichnung verbleibt bei uns.  
 Diese Zeichnung darf weder kopiert noch Dritten zugänglich gemacht oder anderweitig missbräuchlich benutzt werden.

Pos	Anzahl	Artikelnr.	Beschreibung	Description english
Quantity	Part no.			
5	1	036.10.100.1	BEHAELTER S36 FU E-811F-1/2	MIXING HOPPER
10	1	036.10.105	OBERTEIL S36 E-810A-1/2	MIXING HOPPER TOP
15	1	036.10.106	DICHTUNG F.DECKEL D550 D500 B4126	SEAL FOR COVER
20	1	036.10.110.2	GESTELL S36 F.RAEDER+LENKROLLEN	MACHINE FRAME
25	1	036.10.180	WERKZEUGKASTEN KOMPLETT	TOOL BOX CPL.
30	2	136.10.192.01	RAD 260X85MM,VOLLGUMMI,NABE 20X75	WHEEL, RUBBER, HUB 20X75
35	2	136.10.182.2	LENKROLLE D200X65 M.FEST.ZA.27X60	CASTOR W/BRAKE D200X65, ZA.27X60
40	4	131.04.610	HUTMUTTER HOCH M10 5.8 DIN1587 VZ	DOMED CAP NUT M 10
45	1	036.10.140	SCHARNIERBOLZEN B-4036	JOINT ROD
50	1	130.07.012	SCHLAUCHMANOM./60BAR/SKV35/SKV24	SUPPORT F.GAUGE SKV35/SKV24 CPL.
55	2	048.01.105	EXZENTERVERSCHL.GR.1 M.SICHER.HAK	EXCENTRIC LOCK WITH SECURITY
60	1	036.14.001	ELEKTR.STEUERUNG 400V/50HZ C-2673	ELECTRIC CONTROLBOX 400V/50HZ



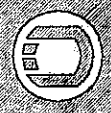
Tag		Name		UJELZENER MASCHINEN GmbH		S36 Mischwellen	
Gez.	12.11.2009	P.D.		Wiesenstraße 18		[-3761	
Gepr.				68843 Sulzbach / Ts		CAD: Zeichnung: S36Mischwellen/Wellenbauart-F303	
Norm.				Artikel Nr. 036.11.200		Urspr.:	
				Art der Änderung		Ers. fuer:	
Rev. A						Ers durch:	
Rev. B						Massestab	
Rev. C						ohne	
Rev. D							
Rev. E							

Mischwelle S36, standard, mit Freilauf kpl. Version 3

Das Urheberrecht an dieser Zeichnung verbleibt bei uns.  
Diese Zeichnung darf weder kopiert noch Dritten zugänglich gemacht oder anderweitig mit Nachdruck benutzt werden.

Tolerierung nach DIN ISO 8015  
Allgem. Toleranzen für Schweiß- und Biegekonstruktionen: DIN 8570 T1B / T3F  
Allgem. Toleranzen für Maßtolerierung, Form und Lage : DIN ISO 2768-m

Pos	Anzahl	Artikelnr.	Beschreibung	Description english
Quantity	Part no.			
1	1	036.11.120.6	MISCHWELLE V.3 SCHWEISST. E-1189	MIXING SHAFT V3 (WELDMENT) E-1189
2	1	131.11.009	KEG.SCHM.NIPPEL AM10X1GERDIN71412	CONE LUBRIC.NIPPLE AM10X1GER
3	2	036.11.135	ABSTREIFER B-3946	KAUTSCHUK-STRIPPER
5	8	131.02.432	SENKSCHRAUBE M6X25 8.8 DIN7991 VZ	COUNTERSUNK SCREW 6 X 25
6	8	131.05.708	SCHEIBE B6,4 DIN 125 VZ	WASHER B 6,4
7	8	131.04.506	SECHSK.MUTTER M6 DIN 985 VZ	HEXAGON NUT M6
10	1	131.13.423	SICHERH.VENTIL MINI-G1/8-1-4BAR	MINI SAFETY VALVE R1/8
13	2	036.11.140.3	HALTER 2 F.GUMMIABSTREIFER B-3947	SUPPORT FOR STRIPPER
100	1	131.11.520.1	PASSFEDER B8X7X12 DIN 6885 C45	CHOCK B8X7X12 DIN 6885
101	1	036.11.123.1	FREILAUFWELLE F.MISCHW.V3 C-2850A	FREE-WHEEL SHAFT
102	1	131.08.932	SEEGERRING A35X1,5 DIN 471	CIRCLIP RING A35X1,5
103	2	131.09.333	STUETZSCHEIBE 35X45X2	SUPPORT DISC SS35X45X2
104	1	036.11.130	DECKEL F.FREILAUFGEHAEUSE B-3942	TOP FOR HOUSING FOR FREE-WHEEL
105	1	131.07.910	INNENRING INA IR 35X42X21	RING INA IR 35X42X21
106	2	131.09.053	SEEGERRING J62X2 DIN 472	CIRCLIP RING J62X2
107	1	131.10.152	NUTRING 42X62X12 N1250	GROOVE RING 42X62X12
108	1	131.07.152	RILLENKUGELLAGER 16007 DIN 625	GROOVED BALL BEARING
109	2	036.11.145	SCHEIBE B-3948	DISK
110	1	131.07.960	FREILAUF FRN 453 25X58X12	FREE-WHEEL
111	1	131.08.922	SEEGERRING A25X1,2 DIN 471	CIRCLIP RING A25X1,2
112	1	036.11.125	FREILAUFGEHAEUSE C-2662	HOUSING FOR FREE-WHEEL
113	1	036.11.150	MISCHPADDEL V3 C-3646	MIXING PADDLE
114	2	131.02.430	SENKSCHRAUBE M6X10 8.8 DIN 7991	COUNTERSUNK SCREW 6 X 10
115	1	131.03.042.01	SECHSK.SCHR.M8X25 8.8 DIN 933 VZ	HEXAGON SCREW M8X25
116	1	131.11.523	PASSFEDER B8X7X20 GEHAERTET	CHOCK B8X7X20
117	1	131.10.214	O-RING OR 25X6	O-RING OR 25X6



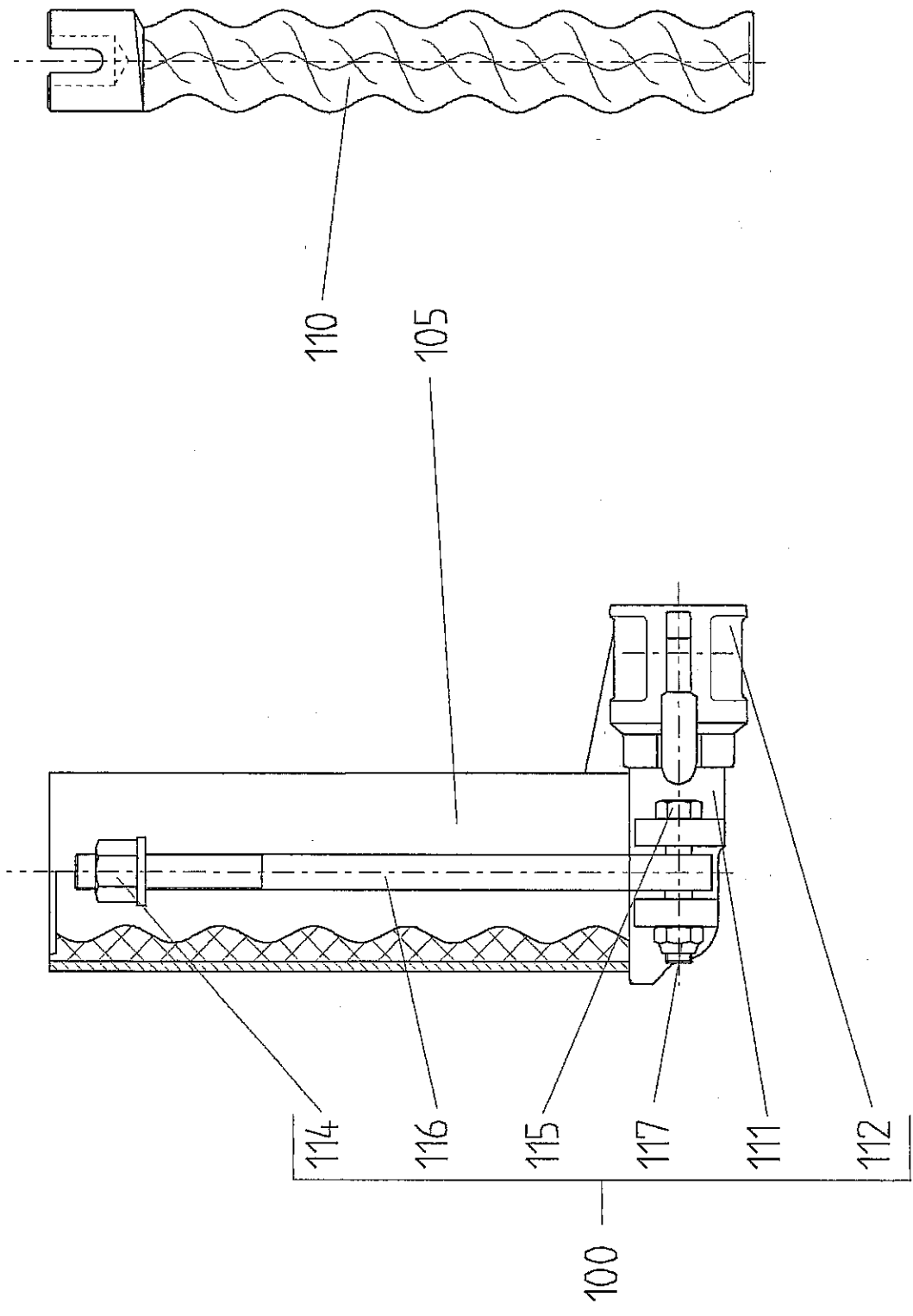
UELZENER MASCHINENFABRIK Friedrich Maurer GmbH

Für diese Technische Unterlage behalten wir uns alle Rechte vor.  
All rights in technical documents reserved.  
Tous droits réservés pour ces documents techniques.  
Quedan reservados los derechos de técnicos.

036.12.001  
C-2851

Pumpe mit Materialabgang  
Pump with material outlet

Datum 26.02.98  
Unterschrift T.B.



Pos	Anzahl	Artikelnr.	Beschreibung	Description english
Quantity	Part no.			
100	1	036.12.100	MATERIALABGANG SKM35 KPL.	MATERIAL OUTLET CPL.
105	1	136.02.005	SCHNECKENMANTEL D4-1/1-WEICH-SPAN	STATOR D4-1/1-SOFT-SPAN
110	1	136.01.004	EXZENTERSCHNECKE D4-1/1 PUTZKN.	ROTOR D4-1/1 PUTZKN.
111	1	048.23.071	MATERIALABGANG DN35(TELLER)C2606A	MATERIAL OUTLET
112	1	131.14.338	UELZENER SKM35XR1 1/4"IG	PK-QUICK COUPLING M35/R11/4"IG
114	2	131.04.716	BUNDMUTTER M16 DIN 6331 CK35 VZ	FLANGE NUT M16
115	2	131.02.953	SECHSK.SCHR.M12X65 8.8 DIN 931 VZ	HEXAGON SCREW M 12 X 65
116	2	036.01.030	SPANNSCHRAUBE M16X290LG. C-3418	TENSION SCREW
117	2	131.04.512	SECHSK.MUTTER M12 DIN 985 VZ	HEXAGON NUT M12



UELZENER MASCHINENFABRIK Friedrich Maurer GmbH

Für diese Technische Unterlage behalten wir uns alle Rechte vor.  
All rights to technical document's reserved.  
Tous droits réservés pour ces documents techniques.  
Quedan reservados los derechos de técnicos.

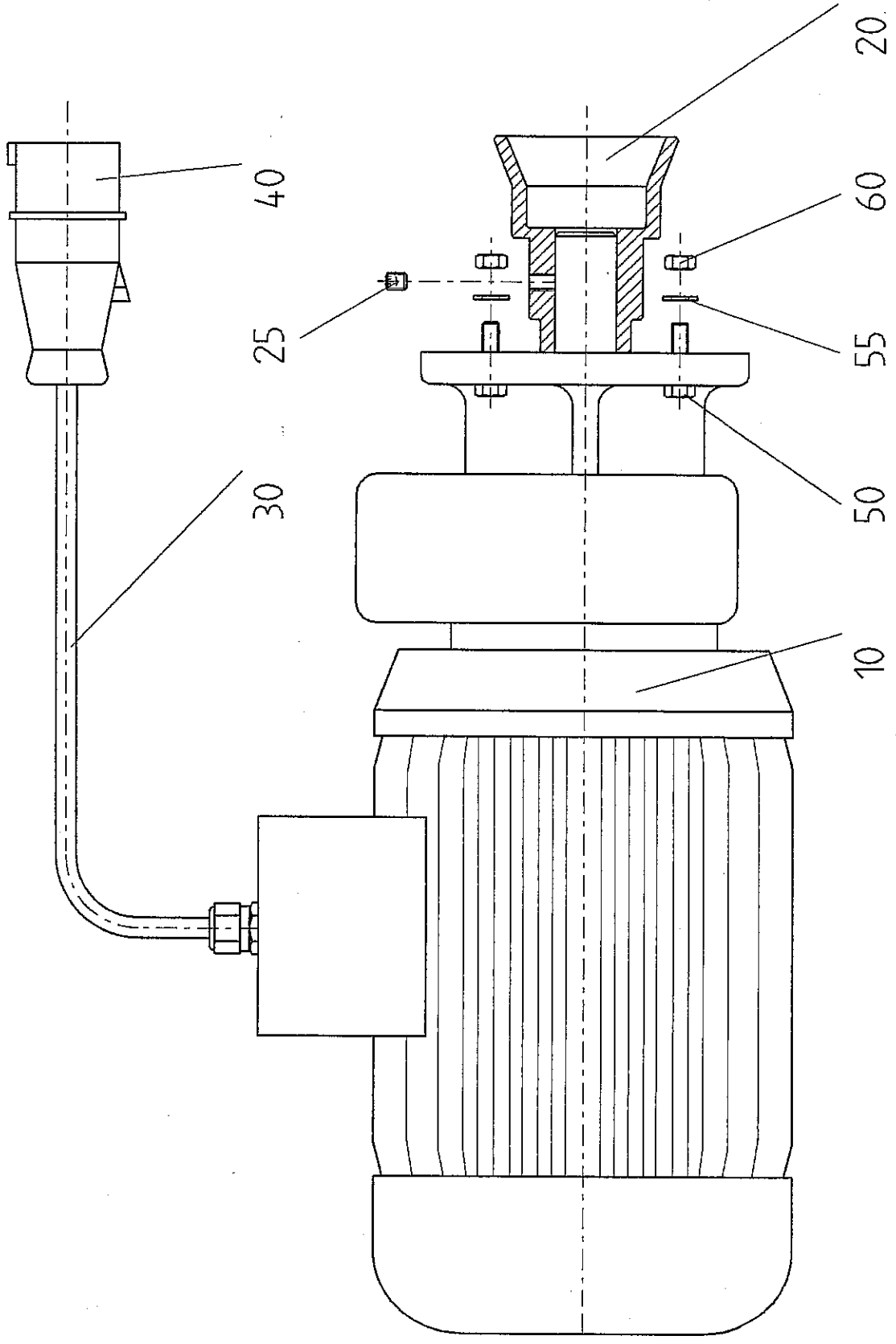
036.13.001/003

C-2852

Antrieb S36  
Gear motor S36

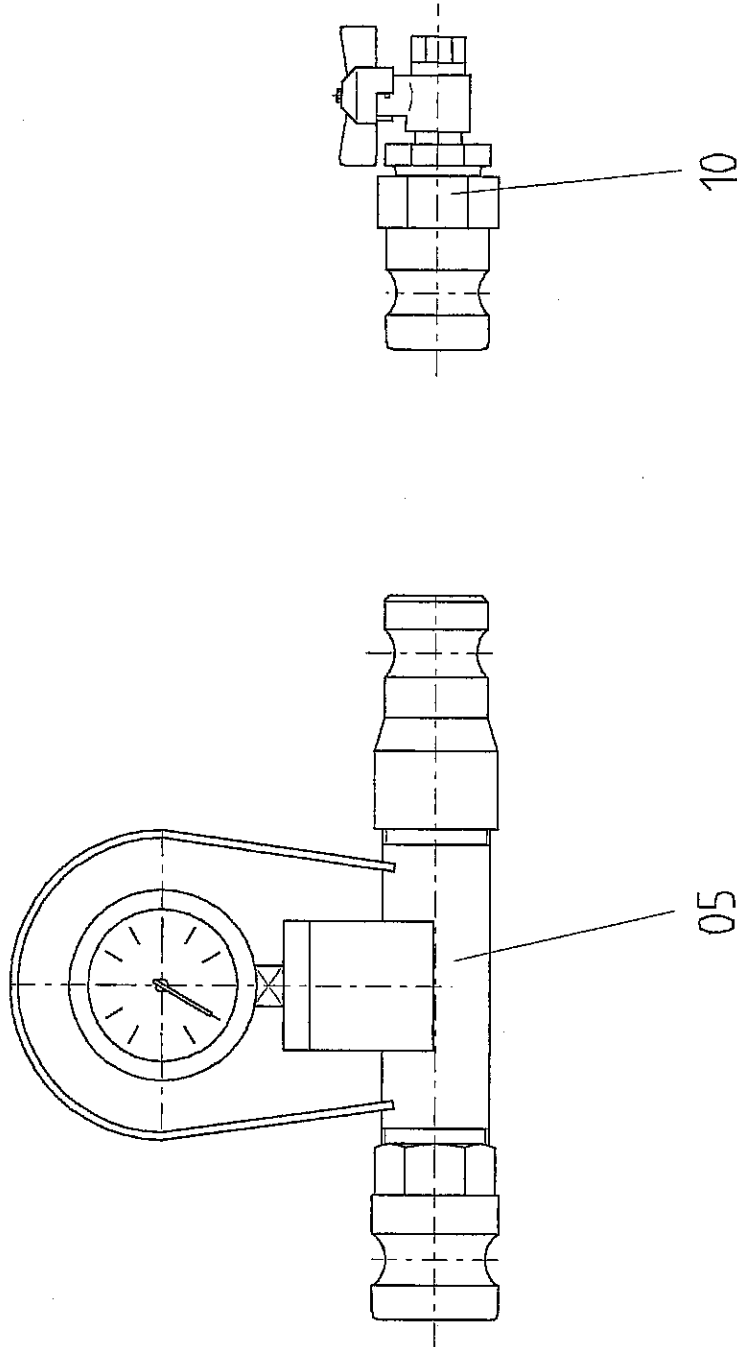
Datum 11.03.98

Unterschrift T.B.





Pos	Anzahl	Artikelnr.	Beschreibung	Description english
	Quantity	Part no.		
10	1	132.01.152.1	GEMOT SK25F-100L/4-2,4KW 400V/50HZ	GEMOT SK25F-100L/4-2,4KW;400V
20	1	048.03.004	FANGKUPPL.PUMPENMOT.D=30 B-1435A	CATCH-COUPPL.F.PUMP-MOTOR DIA.30MM
30	1	131.15.573	GUMMLEITUNG HO7RN-F 7 X 1,5	CABLE HO7RN-F 7 X 1,5 (M)
40	1	131.15.040	CEKON-STECKER CT 716/6H ROT	"CEKON" PLUG CT 716/6H, RED
50	4	131.03.044.01	SECHSK.SCHR.M8X30 8.8 DIN 933 VZ	HEXAGON SCREW M8X30
55	4	131.05.710	SCHEIBE B8,3 DIN 125 VZ	WASHER B 8,3
60	4	131.04.308	SECHSK.MUTTER M8 5.8 DIN 934 VZ	HEXAGON NUT M8



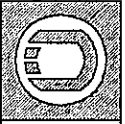
Datum 26.02.98

Zubehör (serienmäßig)  
Accessoires

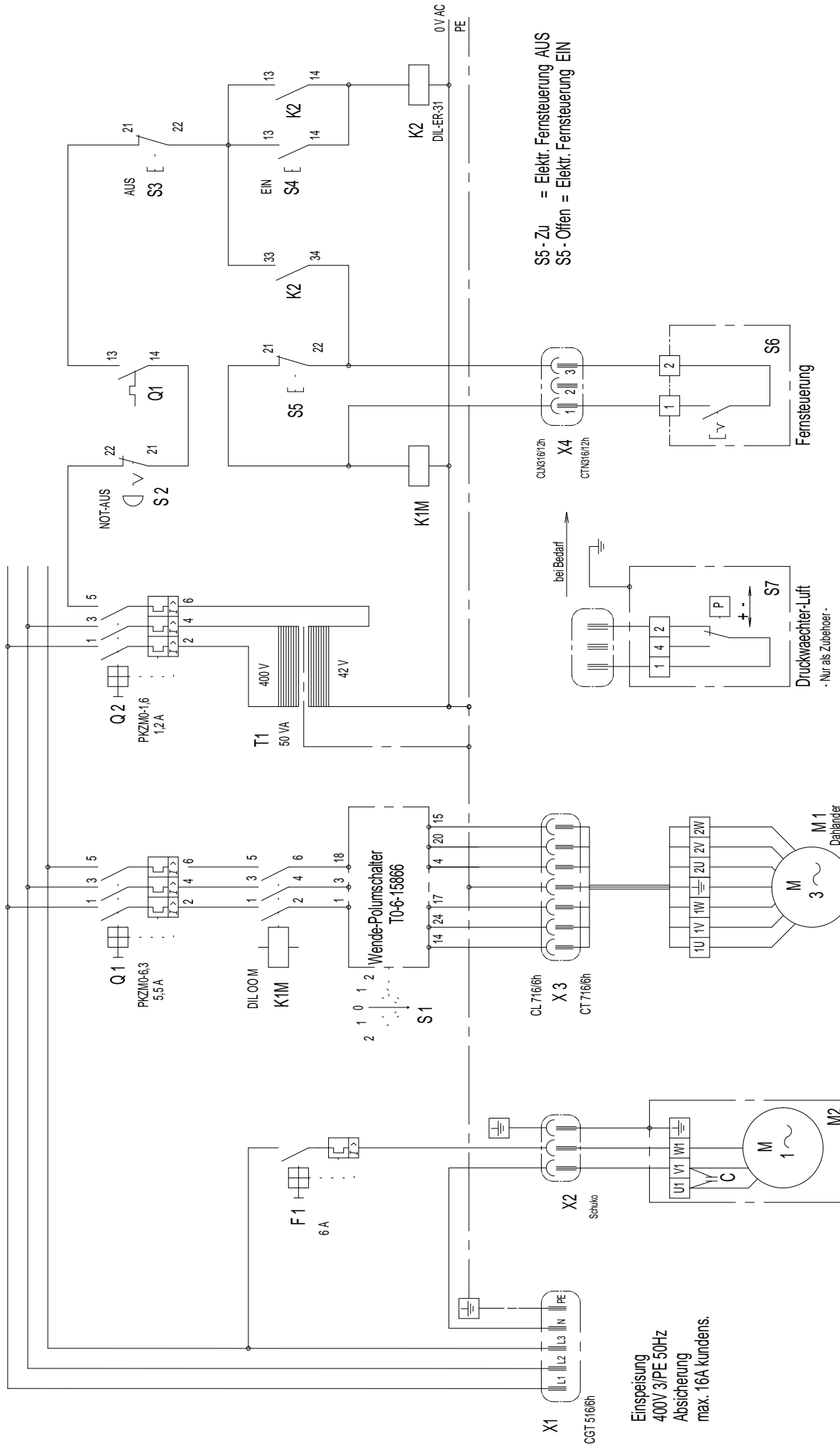
036.20.001  
C-2853

Für diese Technische Untertage behalten wir uns alle Rechte vor.  
All rights to technical documents reserved.  
Tous droits réservés pour ces documents techniques.  
Quedan reservados los derechos de técnicos.

UENZENER MASCHINENFABRIK Friedrich Maurer GmbH



Pos	Anzahl	Artikelnr.	Beschreibung	Description english
5	1	130.07.012	SCHLAUCHMANOMETER SKV35/SKV24 KPL	SUPPORT F.GAUGE SKV35/SKV24 CPL.
10	1	130.08.999901	VERSCHLUSS SKM24 M.SCHL-HA.	LOCK SKM24 W. HOSE-CLAMP
30	2	130.08.001	SCHWAMMKUGEL 35	SPONGE RUBBER CLEANING BALL,35 MM
35	1	130.20.044	RINGSCHLUESSEL SW19X24	SOCKET WRENCH 19X24
40	1	130.20.003	GABELSCHLUESSEL SW 10X13	ENGINEERS WRENCH SW 10X13
41	1	130.20.005	GABELSCHLUESSEL SW 17X19	ENGINEERS WRENCH SW 17X19
45	1	130.20.103	KNEBELSCHLUESSEL F.SCHALTSCHRANK	CLAMP KEY FOR SWITCHBOARD



Einspeisung  
400V 3/PE 50Hz  
Absicherung  
max. 16A kundens.

Kompressor 230V  
0,6 kW / 4 A

Pumpe 2,0/2,5 kW  
Dahlander  
M 1

Schaltschrank EB 1555  
300 x 300 x 120  
Aufbau-Zeichnung : C-2772  
Schildersatz : B-4066

Spannung : 400V 3 N PE/50Hz  
Leistung : 3,1 kW  
Nennstrom : 11,5 A

S5 - Zu = Elektr. Fenstersteuerung AUS  
S5 - Offen = Elektr. Fenstersteuerung EIN

Fenstersteuerung

Druckwaechter-Luft  
- Nur als Zubehoer -

1997	Tag	Name	U.M.
06.02.	Tag	U.M.	
	Gepr.		
	Norm.		
	Datum	Name	
	Rev. A		
	Rev. B		
	Rev. C		
	Rev. D		
	Rev. E		

Artikel Nr. 036.14.001

UETZENER MASCHINEN GMBH  
Russeisheim

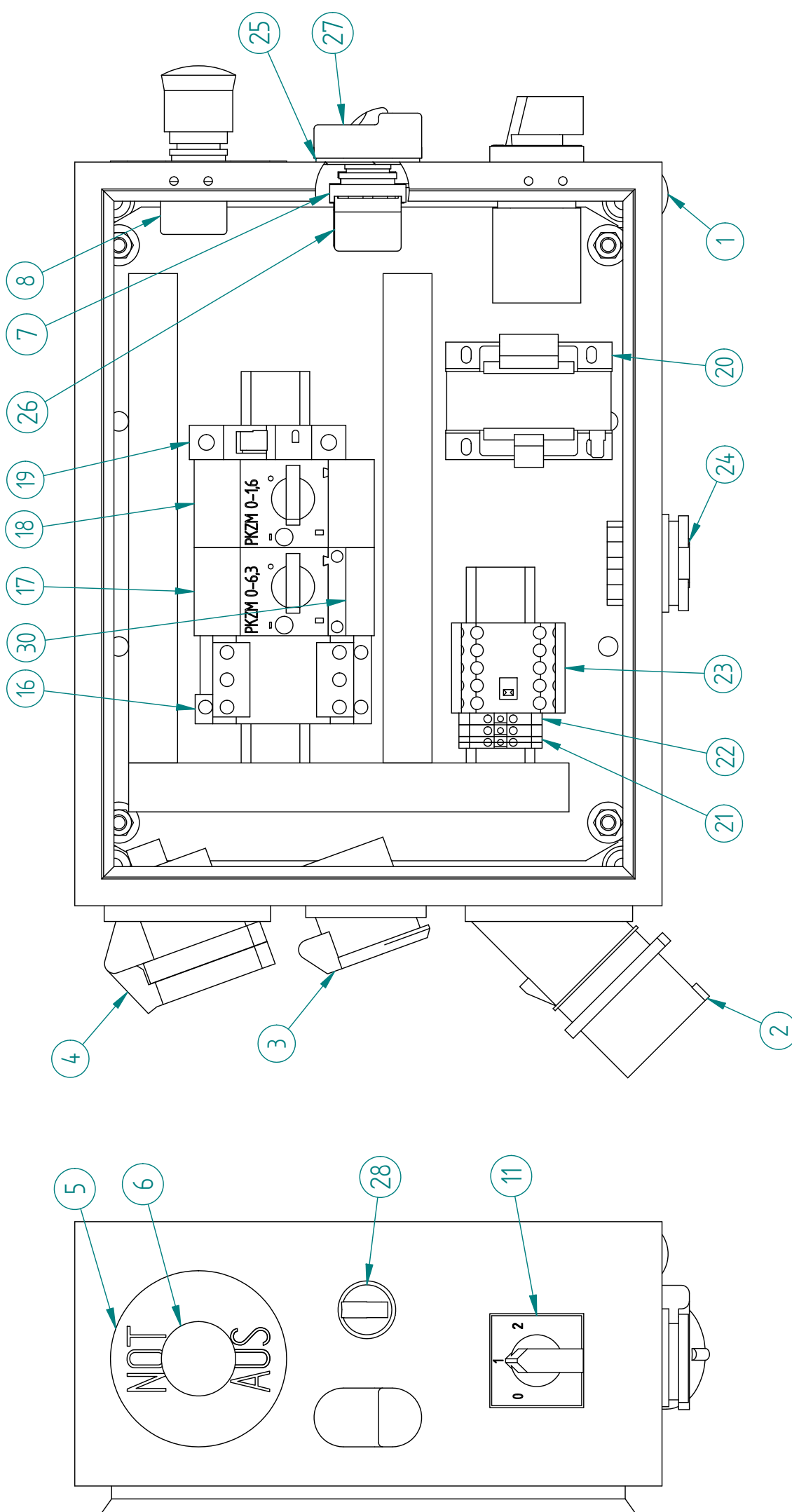
Elektrische Steuerung  
S 36 400V/50Hz  
Mit Wiederanschaltsperr  
bei Stromausfall

Schaltkreis: S 36 Gr. 14 Pos. 1

C-2673

CAD: M:\.....\S36\Elektro\C-2673.dft  
Urspr.  
Ers. fuer  
Ers. durch  
Massstab

Bei Änderungen in dieser Zeichnung, erlaubt bei uns  
Diese Zeichnung darf weder kopiert noch Dritten zugänglich  
gemacht oder anderweitig missbraucht werden.



Tag	Name	Uetzener Maschinen GmbH Stahlstrasse 26-28 66548 Rüsselsheim
Gez.	30.09.2014	
Gepr.	G.F.	
Norm.		
Artikel Nr.	036.14.001	
		Schaltkasten S36 polumschaltbar
Datum	Name	
Rev. A		
Rev. B		
Rev. C		
Rev. D		
Rev. E		
Tolerierung nach DIN ISO 8015 Allgem. Toleranzen für Schweiß- und Biegekonstruktionen: DIN 8570 T1B / T3F Allgem. Toleranzen für Maßtolerierung, Form und Lage : DIN ISO 2768-m		
Das Urheberrecht an dieser Zeichnung verbleibt bei uns. Diese Zeichnung darf weder kopiert noch Dritten zugänglich gemacht oder anderweitig mündlich benutzt werden.		

UETZENER MASCHINEN GmbH Stahlstrasse 26-28 66548 Rüsselsheim		C-3903
Schaltkasten S36 polumschaltbar		
CAD-Zeichnungen: S36-03614001.dwg	Urspr.	
	Erstler:	
	Ersch.	
	Massstab	1 : X

Pos	Anzahl	Artikelnr.	Beschreibung	Description english
Quantity	Part no.			
1	1	131.15.477	SCHALTSCHRANK 380X300X155	CONTROLBOX 380X300X155
2	1	131.15.130	CE.ANB.GERAETESTECK.45G.CGT516/6H	CEKON APPLIANCE PLUG CGT 516/6H
3	1	131.15.153	CEKON-ANBAUDOSE CLN 316/12H	CEKON SOCKET CLN 316/12H
4	1	131.15.190	CEKON-ANBAUDOSE CL 716/6H ROT	CEKON" SOCKET PLUG CL 716/6H RED
5	1	131.16.715	NOT-AUS-SCHILD D=90 M22-XAK1	"EMERGENCY STOP" - PLATE M22-XAK1
6	1	131.16.710	NOT-AUS-TASTE M22-PV	EMERGENCY-STOP BUTTON M22-PV
7	3	131.16.750	BEFESTIGUNGSADAPTER M 22A	ADAPTER M 22A
8	3	131.16.752	KONTAKTELEMENT 1OEFFNER M22-K01	NORMALY CLOSED CONTACT BLOCK
11	1	131.16.035	WENDE-POLUMSCHALTER T0-6-15866/E	POLE CHANGING SWITCH TO-6-15866
16	1	131.16.415	SCHUETZ DIL OOM 42V 50/60HZ	CONTACTOR DIL OOM 42V 50/60HZ
17	1	131.16.105	MOTORSCHUTZSCHALTER PKZM0-6,3	SAFETY SWITCH 4,0 - 6,3 A Q4
18	1	131.16.104	MOTORSCHUTZSCHALTER PKZMO-4A	MOT.-SAF.SWITCH BBC 2,5-4AMP.
19	1	131.16.614	LEITUNGSSCHUTZSCHALTER FAZ-C6	3OVERLOAD RELEASE K 6A
20	1	131.16.527	STEUERTRAF0 400-42V-60VA	PILOT TRANSFORMER 400-42V-60VA
21	1	131.15.958	REIHENKLEMME UK5N	SERIES BINDER 4 SQ.MM UK5N
22	2	131.15.959	REIHENKLEMME USL.KG5	EARTH CONNECTION BINDER 4SQ.MM
23	1	131.16.205	KLEINSCHUETZ DIL ER-31 42V AC	CONTACTOR RELAY DIL ER-31 42V AC
24	1	131.15.351	EINBAUSTECKDOSE SCHUKO FINGERSICH	FEMALE SOCKET (SCHUKO) AM10436
25	1	131.16.725	DOPPELDRUCKTASTE M22-DDL-GR-X1/XO	PUSH BUTTON M22-DDL-GR-X1/XO
26	1	131.16.751	KONTAKTELEMENT 1SCHLIESS.M22-K10	NORMALY OPEN CONTACT BLOCK
27	1	131.16.775	TASTMEMBRAN M22-T-DD	MEMBRAN M22-T-DD
28	1	131.16.733	KNEBELGRIFF V-STELL-1-2 M22-WKV	TOGGLE CONTROL 1-2 M22-WKV
30	1	131.16.116	HILFSSCHALTER NHIE-10-PKZ0	AUXILIARY CONTACT NHIE-10-PKZ0



# UELZENER

MASCHINEN GmbH

## Das UELZENER Maschinen-Programm    The UELZENER Machine Programme

### für den Hochbau

- Verputzmaschinen mit Mischer
- Mischpumpen für Fertigmörtel
- Mörtelpumpen
- Estrich -Misch- und -Förderanlagen
- Fließestrichpumpen
- Betonförderer
- Förderanlagen für Fertigmörtel
- Schaumzementmaschinen

### für den Bergbau

- Hinterfüll-Mischpumpen
- Schaummörtel-Mischpumpen
- Schneckenpumpen für Bergbaumörtel
- Durchlaufmischer für Bergbaumörtel
- Mischanlagen für Verfüllmörtel
- Rohrschneckenförderer

### für den Tunnel-und Tiefbau

- Anker-Verpreßpumpen
- Injektions- und Verfüllanlagen
- Tübbing-Hinterfüll-Anlagen
- Pneumatische Betonförderer
- Betonnaßspritzmaschinen

### für den Feuerfestbereich

- Mischpumpen für Tundish-Spritzmassen
- Misch- und Förderanlagen für Vibrationsmassen
- Kolbenpumpen für Feuerfestmassen
- Durchlaufmischer für Feuerfestmassen
- Trockengutmischer für Feuerfestmassen

### für Industrie, Umwelt und Entsorgung

- Dickstoff-Pumpen
- Vermörtelungsanlagen für Abfallstoffe
- Kalkmilch-Mischanlagen
- Schlamm-Kalk-Behandlungsanlagen
- Mörtel-Beschichtungsanlagen
- Mehrkomponenten-Misch-und-Förderanlagen

### for Building Construction

- Plaster- and rendering machines with mixer
- Mixing pumps for ready-mixed mortars
- Mortar pumps
- Mixing and conveying systems for floor screed
- Self-levelling screed pumps
- Concrete conveyors
- Conveying systems for pre-mixed dry materials
- Foam cement machines

### for Mining

- Back-filling mixing pumps
- Foam-cement mixing pumps
- Worm-type pumps for mining mortar
- Continuous mixers for mining mortar
- Mixing units for filling mortar
- Pipe-type worm conveyors for mining mortar

### for Tunnelling and Civil Engineering

- Anchor filling pumps
- Injection and filling units
- Concrete tiles - back-filling units
- Pneumatic concrete conveyors
- Wet shotcrete machines

### for Refractories

- Mixing pumps for tundish spraying masses
- Mixing and conveying systems for vibration materials
- Piston pumps for refractories
- Continuous mixers for refractories
- Dry material mixers for refractories

### for Industry, Environment and Waste Disposal

- Pumps for thick matter
- Mortar systems for waste disposal
- Lime slurry mixing systems
- Sludge-lime processing units
- Mortar coating units
- Mixing and conveying units for multiple components



**UELZENER MASCHINEN GmbH**

Stahlstrasse 26 - 28  
D-65428 Rüsselsheim  
Germany

Tel. +49-(0)6142 177 68 0  
Fax +49-(0)6142 177 68 50

e-mail: [contact@uelzener-ums.de](mailto:contact@uelzener-ums.de)  
Internet: [www.uelzener-ums.de](http://www.uelzener-ums.de)